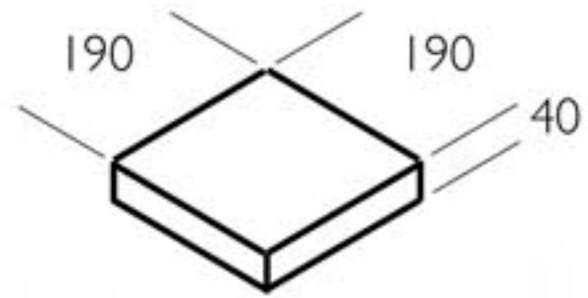
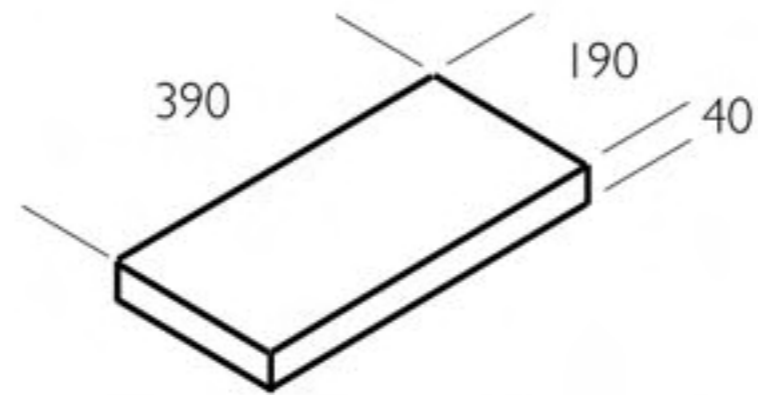


Walkway



Flagstone

3.1kg each
576 per pallet
26.9 per m²

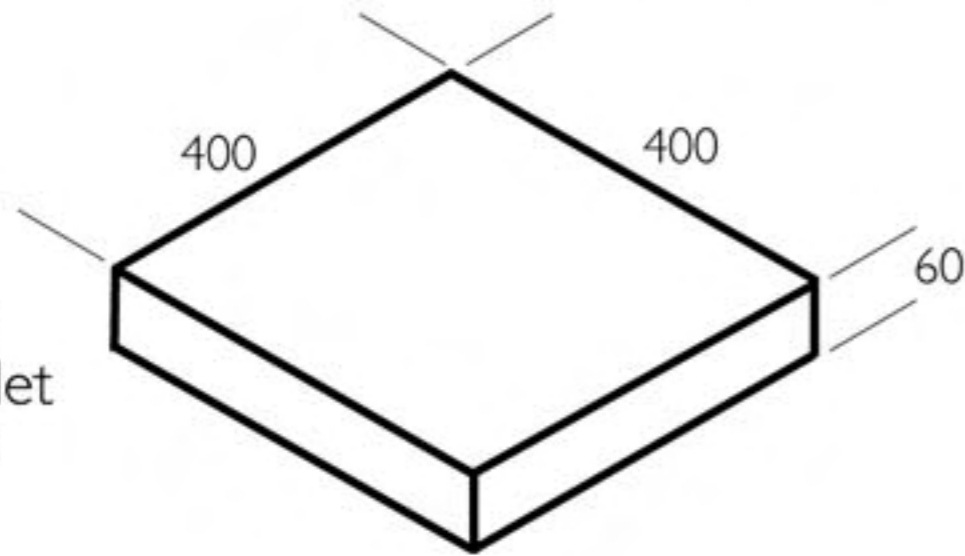


Paving Slabs (50-31)

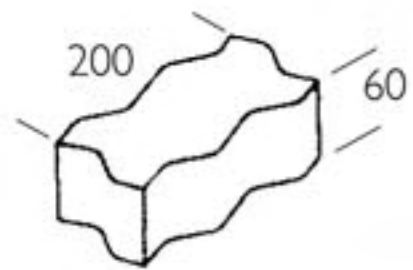
6kg each
360 per pallet
13.2 per m²

Millstone

18.5kg each
108 per pallet
6.25 per m²

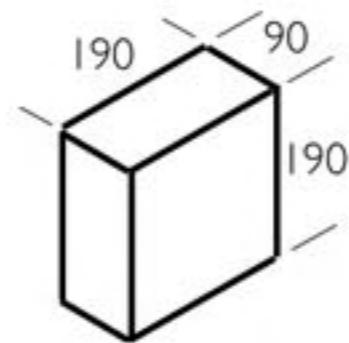


Industrial



Uni Pave

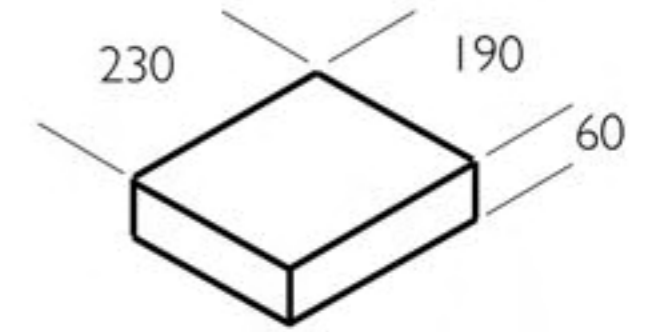
50 per m²



10-33

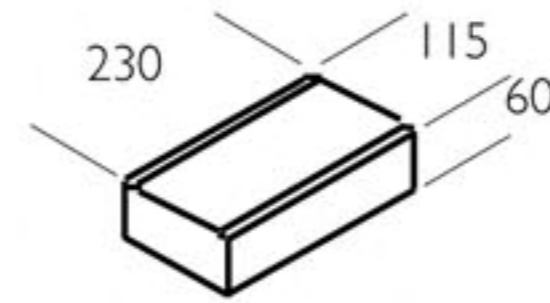
6.6kg
288 per pallet
26.9 per m²

Driveway



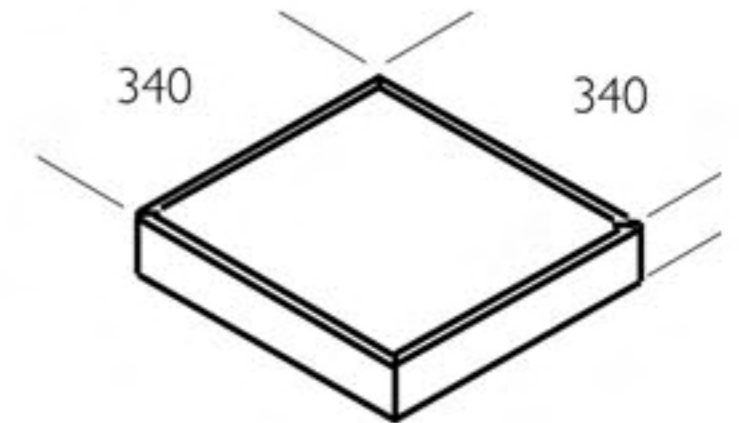
Modern Cobblestone

5.46kg each
360 per pallet
22.5 per m²



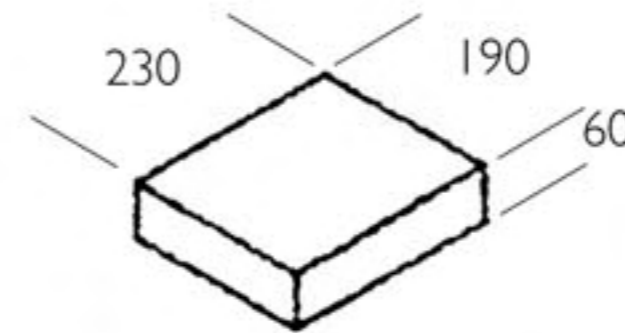
Brickpaver

3.3kg each
600 per pallet
37.4 per m²



Regalstone

14.12kg each
108 per pallet
8.5 per m²



Rumbled Cobblestone

5.46kg each
360 per pallet
22.5 per m²